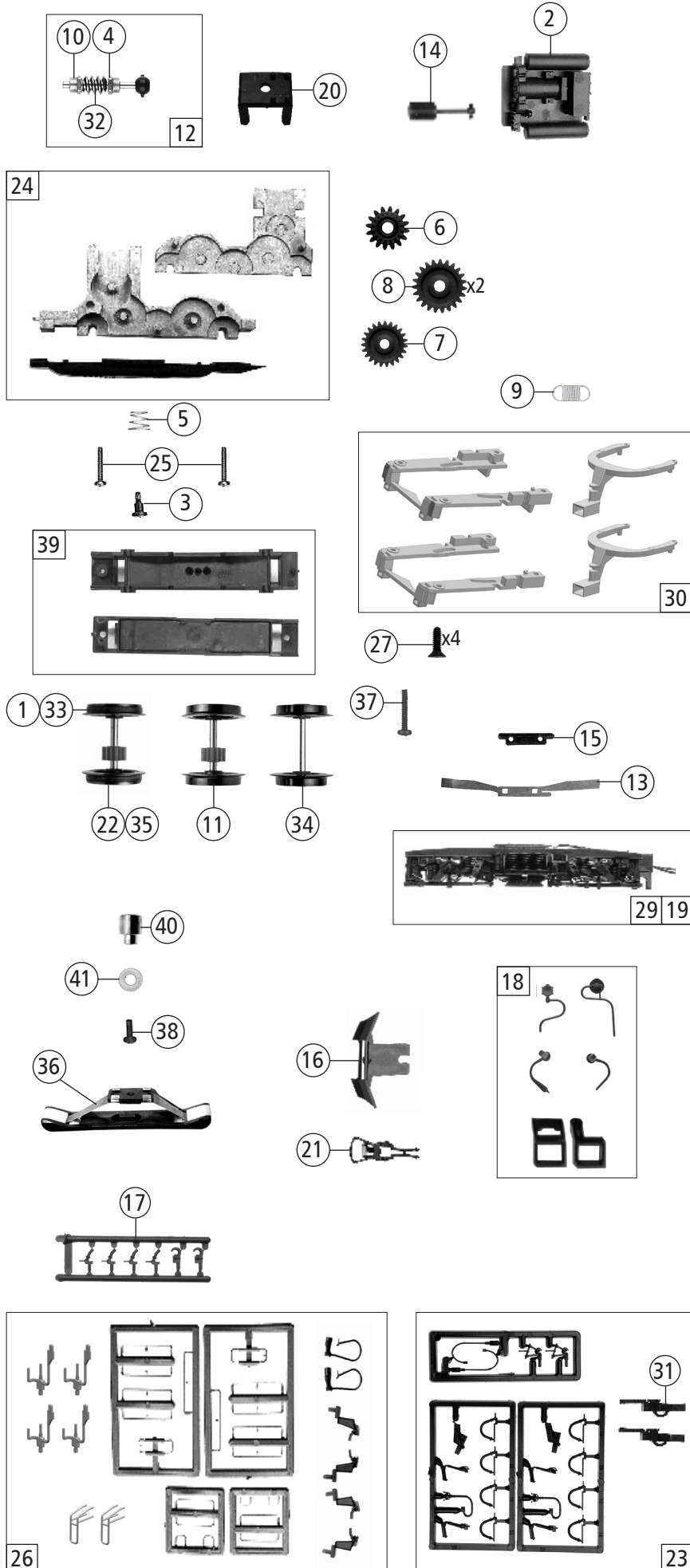


Pos. Nr. Pos.no.	Beschreibung Description	Art.-Nr. Art.no.	Preisgruppe Price bracket
7500066	DR Br 143	=	
7510066		=	🔊
7520066		~	🔊
1	Gehäuse kpl. Betr. Nr. 143 130-3 Body ass. compl. loco no. 143 130-3	151663	35
2	GF-Schraube M1,6x5 mm GF-Screw	115269	3
3	Gummibettung Rubber road bed	89728	4
4	Pufferbohle Buffer beam	150330	4
5	Puffer rund Buffer round	100250	4
6	TS - Platten Part set - plates	151667	10
7	Brückenstecker - Plux16 TVS Jumper	133241	10
8	Stirnfenster Front window	151664	6
9	E-Lokführer E-Locho driver	110407	6
10	Hauptleitung Roof wire	130335	8
11	Laufstegsatz Part set runningboards	138038	7
12	TS - Isolatoren Part set - insulator	137887	5
13	Stromabnehmer VSH Pantograph	85312	19
14	Trittbrett gebogen Running board set bent	151668	10
15	Führerstand o. Anz. Drivers cab	138260	5
16	TS - Abdeckungen Part set cover	143753	7
17	TS - Lichtleiter Part set - light guide	137880	8
18	Platine komplett PCB compl.	137878	26
19	Grundrahmen Main frame	138031	16
20	Isolatorenset Insulator set	151666	9
21	Hauptschalter Main switch	151669	4
22	Leitung Wire	151670	6
23	TS-Düsen+Mittellüfter Part set-nozzle+middle vents	138037	9
24	Distanzplättchen Spacer	105764	3
25	Kardanschale Cardan bearing	87129	4
26	Motor Motor	85086	28
27	UIC-Dose UIC-socket	130065	3
28	TS-Scheibenwischer TS-Windscreen wipers	138042	7
29	Türgriffstange lackiert Door handrail coated	138040	4
30	Antenne Antena	151665	3
31	Anschlag Stop	123876	3
32	GF-Schraube M2x4 mm Self-tapping screw	114877	3
33	Motor Kontaktfeder D=2,4 L=11,6 mm Motor contact spring	116876	3
34	Kohlebürste Carbon brush spring	89743	6
35	Bürstenfeder Carbon brush spring	114197	3
<b>AC-Wechselstrom</b>			
36	Grundrahmen Main frame	138044	16
<b>Sound</b>			
37	Sounddecoder Sound decoder	149919	40
38	Lautsprecher Loudspeaker	129524	13
39	Lautsprecherbox Loudspeaker box	134067	5
40	Platine kpl. mit LED-Platine + Sound Printed circuit ass. with LED-pr. circuit + sound	137998	22



Pos. Nr. Pos.no.	Beschreibung Description	Art.-Nr. Art.no.	Preisgruppe Price bracket
750066	DR Br 143	=	
751066		=	
752066		~	
1	Haftrings.10Stk.12,9-14,6mm Traction tyre set 10 pieces	40070	---
2	Mittelkasten Middle box	150329	11
3	FK-Schraube m.Gew. M2X4,5/7,5 FK-Screw	85771	4
4	Beilagscheibe 2.1X4/0.2 MM Washer	86108	3
5	Feder Spring	86202	3
6	Schneckenzahnrad doppelt Worm gear double	86419	6
7	Zahnrad Z=23 gerade M 0.4 Gearwheel	111679	3
8	Zahnrad Z=29/M-0.4 Gearwheel	86467	3
9	Zugfeder Draw spring	86208	3
10	Lager für Schneckenachse Bearing for worm axle	89749	6
11	Radsatz m. Zahnrad o. Haftringe Wheelset w. gearwh. w/o traction tyres	90828	11
12	Schneckensatz Worm set	100254	13
13	Radkontakt Wheel contact	100256	3
14	Kardanwelle Cardan shaft	100260	4
15	Kontakthalter Contact holder	100485	3
16	Schienenräumer Rail guard	149156	5
17	Attrappenrahmen klein/schwarz Push in part set, small	107808	4
18	TS-Lagerdeckel Part set-Bogiecover	151662	12
19	Blende komplett 1 Bogie frame assembly	150327	18
20	Schneckenendeckel Wormcover	94707	4
21	Standardkupplung Standard coupling	89246	6
22	Radsatz mit Zahnrad mit 2 Haftringen Wheelset w. gearwheel w. 2 traction tyres	107423	12
23	Zurüstbeutel Bag w. accessories	107436	15
24	Getriebe kpl. Gear ass.compl.	137874	13
25	GF-Schraube M2X6 mm GF-Screw	114828	3
26	Zurüstbeutel Bag with accessories	150338	14
27	SK-Schraube M1,6x4 mm SK-screw	115161	3
28			
29	Blende 2 kpl. mit Litzen Bogie 2 ass. with wires	150328	18
30	TS - Kinematik Part set - kinematics	137876	7
31	Kurzkupplung Vor-entkupplung Short coupling pre-uncoupling	115550	6
32	Schnecke Wormgear	86704	6
<b>AC-Wechselstrom</b>			
33	Haftrings.10Stk.12,5-15,3mm Set with traction tires 10 pieces	40075	---
34	Radsatz ohne Zahnrad/ohne Haftring AC Wheelset without gear/without traction tyres	90830	10
35	Radsatz mit Haftringen Wheelset with traction tyres	90831	12
36	Schleifer 46 mm Slider	86031	14
37	GF-Schraube M2x5 mm GF-Screw	114966	3
38	GF-Schraube M1,6x5 mm GF-Screw	115269	3
39	Getriebebesatz 2tlg Gear set - 2 parts	137999	10
40	Anschlußnippel M 1,6 mm Connection nipple	111116	4
41	Scheibe Washer	112681	3